

F125 Design

Aktív fűtőkonzektor egyszerűsített programozással és 8 órás időzítővel



TULAJDONSÁGOK

- Egyszerűsített programozás és időzítő akár 8 órán át, a nagyobb kényelemért
- Gyors felmelegítés köszönhetően a hatékony hőelosztásnak a készülék felületén
- Burkolattal ellátott fűtőelem alumínium difúzorral
- IP 24-es védelem és kettős elektromos szigetelés a maximális védelem érdekében
- Automatikus túlmelegedés védelem, valamint borulás gátló

ELŐNYEI

- Akár 25% energia megtakarítás*
- Ablaknyitás érzékelő és fagyvédelmi funkció
- Nagy precizitású elektronikus termosztát
- Erp-kompatibilitás

FELHASZNÁLÓ BARÁT

- Ergonómikus digitális vezérlés
- Üzem módok: Manuális/Programozható/Időzítő
- Könnyű felszerelés a H-alakú fali kerettel

DIZÁJN

- Magas minőségű modern dizájn
- Megnövelt felületű hőkiömlő nyílás
- Szín: Fehér (RAL-9016)

AKTÍV FŰTŐ KONVEKTOR

500W tól 2500W



Elérhető modellek**



Energia megtakarítás



Digitális vezérlés

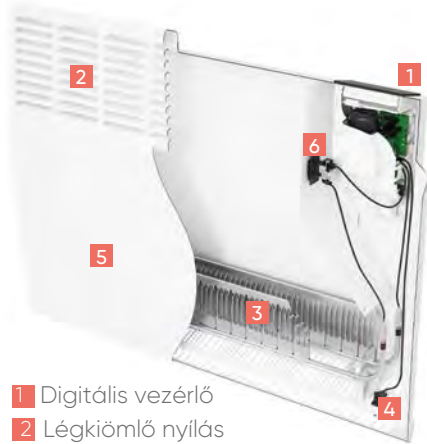


Technológia



Fűtőelem típusa

F125 Design



- 1 Digitális vezérlő
- 2 Légtömlő nyílás
- 3 Burkolattal ellátott fűtőelem
- 4 Hőmérséklet érzékelő
- 5 Elülső panel
- 6 Túlmelegedés elleni védelem



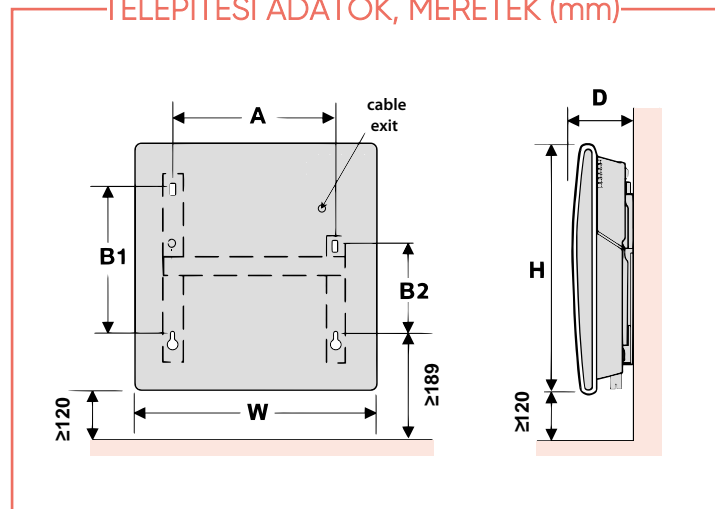
- 1 Hőmérséklet kijelző
- 2 Üzemmod kijelzése
- 3 Üzemmod választó gomb
- 4 Hőmérséklet és üzemmod beállító gombok



EGYSZERŰ PROGRAMOZHATÓSÁG

- **Manuális mód:** Lehetővé teszi, hogy a hőmérsékletet Ön állítsa be 7°C-tól 30°C-ig.
- **Program mód:** Lehetővé teszi az előre meghatározott programok napi (24 órás) beállítását 7 nap alatt. És a programok másolását
- **Időzítő mód:** Lehetővé teszi a komfort hőmérséklet beállítását 1-8 óra között.

TELEPÍTÉSI ADATOK, MÉRETEK (mm)



TECHNIKAI ADATOK

TELJESÍTMÉNY (W)	MÉRETEK (mm)						SÚLY (kg)
	SZÉLESSÉG	MAGASSÁG	MÉLYSÉG	A	B1	B2	
500	391	461	114	122	256	158	3.1
1000	465	461	114	196	256	158	3.7
1500	613	461	114	344	256	158	4.6
2000	761	461	114	492	256	158	5.5
2500	909	461	114	640	256	158	6.2

CE Classe II IP 24